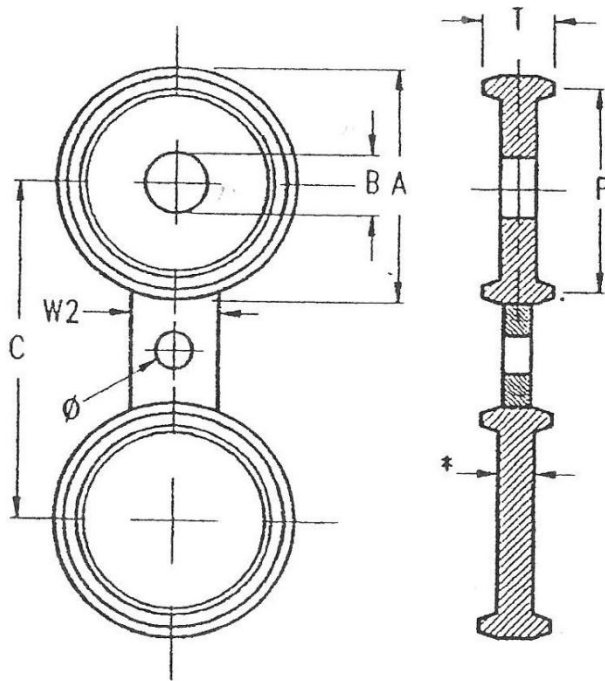




MALE RING JOINT SPECTACLE BLIND



- STANDARD DIMENSIONS AS PER ASME B16.48
- HOLE SIZE SHALL BE SAME AS THE FLANGE BOLT HOLE AND LOCATED SUCH THAT IT WILL NOT INTERFERE WITH BOLTING BETWEEN FLANGES
- MATERIALS INCLUDE: A516-70; 304SS; 316SS; AND OTHER EXOTIC ALLOYS
- PADDLE BLINDS AND SPACER RINGS ALSO AVAILABLE ACCORDING TO B16.48



MALE RING JOINT SPECTACLE BLIND

DIMENSIONS

150# (MALE)											
SIZE	A	B	C	T	*	P	L	W1	W2	⊖	RING
1	2.19	1.32	3.12	0.75	0.25	1.87	4.00	1.00	2.00	0.62	R 15
1 1/4	2.56	1.66	3.50	0.75	0.25	2.25	4.00	1.00	2.00	0.62	R 17
1 1/2	2.87	1.90	3.88	0.75	0.25	2.56	4.00	1.00	2.25	0.62	R 19
2	3.56	2.38	4.75	0.75	0.25	3.25	4.00	1.00	2.25	0.75	R 22
2 1/2	4.31	2.88	5.50	0.88	0.38	4.00	4.00	1.00	2.25	0.75	R 25
3	4.81	3.50	6.00	0.88	0.38	4.50	4.00	1.00	2.25	0.75	R 29
3 1/2	5.50	4.00	7.00	0.88	0.38	5.18	4.00	1.00	2.50	0.75	R 33
4	6.19	4.50	7.50	0.88	0.38	5.87	4.00	1.00	2.50	0.75	R 36
5	7.06	5.56	8.50	1.00	0.50	6.75	5.00	1.00	3.00	0.87	R 40
6	7.94	6.62	9.50	1.00	0.50	7.62	5.00	1.00	3.25	0.87	R 43
8	10.06	8.62	11.75	1.12	0.62	9.75	5.00	1.00	3.75	0.87	R 48
10	12.31	10.75	14.25	1.25	0.75	12.00	5.00	1.00	4.00	1.00	R 52
12	15.31	12.75	17.00	1.38	0.88	15.00	6.00	1.50	4.75	1.00	R 56
14	15.94	14.00	18.75	1.38	0.88	15.62	6.00	1.50	5.00	1.125	R 59
16	18.19	16.00	21.25	1.50	1.00	17.87	6.00	1.50	5.00	1.125	R 64
18	20.69	18.00	22.75	1.62	1.12	20.37	6.00	1.50	5.00	1.25	R 68
20	22.31	20.00	25.00	1.62	1.12	22.00	7.00	1.50	5.00	1.25	R 72
24	26.81	24.00	29.50	1.88	1.38	26.50	7.00	1.50	6.00	1.38	R 76

300# (MALE)											
SIZE	A	B	C	T	*	P	L	W1	W2	⊖	RING
1/2	1.59	0.84	2.62	0.63	0.25	1.34	4.00	1.00	1.50	0.62	R 11
3/4	2.00	1.05	3.25	0.88	0.38	1.68	4.00	1.00	1.75	0.75	R 13
1	2.31	1.32	3.50	0.88	0.38	2.00	4.00	1.00	2.00	0.75	R 16
1 1/4	2.69	1.66	3.88	0.88	0.38	2.37	4.00	1.00	2.00	0.75	R 18
1 1/2	3.00	1.90	4.50	0.88	0.38	2.68	4.00	1.00	2.25	0.87	R 20
2	3.69	2.38	5.00	1.13	0.50	3.25	4.00	1.00	2.25	0.75	R 23
2 1/2	4.44	2.88	5.88	1.25	0.62	4.00	4.00	1.00	2.25	0.87	R 26
3	5.31	3.50	6.62	1.25	0.62	4.87	4.00	1.00	2.25	0.87	R 31
3 1/2	5.63	4.00	7.25	1.38	0.75	5.18	4.00	1.00	2.50	0.87	R 34
4	6.31	4.50	7.88	1.25	0.62	5.87	5.00	1.00	2.50	0.87	R 37
5	7.56	5.56	9.25	1.38	0.75	7.12	5.00	1.00	3.00	0.87	R 41
6	8.75	6.62	10.62	1.51	0.88	8.31	5.00	1.00	3.25	0.87	R 45
8	11.06	8.62	13.00	1.63	1.00	10.62	5.00	1.00	3.75	1.00	R 49
10	13.19	10.75	15.25	1.75	1.12	12.75	5.00	1.00	4.00	1.125	R 53
12	15.44	12.75	17.75	2.01	1.38	15.00	6.00	1.50	4.75	1.250	R 57
14	16.94	14.00	20.25	2.13	1.50	16.50	6.00	1.50	5.00	1.25	R 61
16	18.94	16.00	22.50	2.25	1.62	18.50	6.00	1.50	5.00	1.37	R 65
18	21.44	18.00	24.75	2.38	1.75	21.00	7.00	1.50	5.00	1.37	R 69
20	23.50	20.00	27.00	2.69	2.00	23.00	7.00	1.50	5.00	1.37	R 73
24	27.88	24.00	32.00	3.06	2.25	27.25	7.00	1.50	6.00	1.62	R 77

600# (MALE)											
SIZE	A	B	C	T	*	P	L	W1	W2	⊖	RING
1/2	1.59	0.84	2.62	0.63	0.25	1.34	4.00	1.00	1.50	0.62	R 11
3/4	2.00	1.05	3.25	0.88	0.38	1.68	4.00	1.00	1.75	0.75	R 13
1	2.31	1.32	3.50	0.88	0.38	2.00	4.00	1.00	2.00	0.75	R 16
1 1/4	2.69	1.66	3.88	0.88	0.38	2.37	4.00	1.00	2.25	0.75	R 18
1 1/2	3.00	1.90	4.50	0.88	0.38	2.68	4.00	1.00	2.25	0.87	R 20
2	3.69	2.38	5.00	1.13	0.50	3.25	4.00	1.00	2.00	0.75	R 23
2 1/2	4.44	2.88	5.88	1.25	0.62	4.00	4.00	1.00	2.25	0.87	R 26
3	5.31	3.50	6.62	1.25	0.62	4.87	4.00	1.00	2.62	0.87	R 31
3 1/2	5.63	4.00	7.25	1.38	0.75	5.18	4.00	1.00	2.62	1.00	R 34
4	6.31	4.50	8.50	1.38	0.75	5.87	5.00	1.00	2.88	1.00	R 37
5	7.56	5.56	10.50	1.51	0.88	7.12	5.00	1.00	2.88	1.12	R 41
6	8.75	6.62	11.50	1.75	1.12	8.31	5.00	1.00	2.88	1.12	R 45
8	11.06	8.62	13.75	2.01	1.38	10.62	6.00	1.00	3.25	1.25	R 49
10	13.19	10.75	17.00	2.25	1.62	12.75	6.00	1.00	4.75	1.375	R 54
12	15.44	12.75	19.25	2.51	1.88	15.00	6.00	1.50	4.75	1.375	R 57
14	16.94	14.00	20.75	2.63	2.00	16.50	6.00	1.50	4.75	1.50	R 61
16	18.94	16.00	23.75	2.88	2.25	18.50	7.00	1.50	5.00	1.62	R 65
18	21.44	18.00	25.75	3.13	2.50	21.00	7.00	1.50	5.25	1.75	R 69
20	23.50	20.00	28.50	3.44	2.75	23.00	7.00	1.50	5.00	1.75	R 73
24	27.88	24.00	33.00	4.06	3.25	27.25	8.00	1.50	6.00	2.00	R 77

900# (MALE)											
SIZE	A	B	C	T	*	P	L	W1	W2	⊖	RING
1/2	1.87	0.84	3.25	0.88	0.38	1.56	5.00	1.00	1.50	0.87	R 12
3/4	2.06	1.05	3.50	0.88	0.38	1.75	5.00	1.00	1.75	0.87	R 14
1	2.31	1.32	4.00	0.88	0.38	2.00	5.00	1.00	2.00	1.00	R 16
1 1/4	2.69	1.66	4.38	1.00	0.50	2.37	5.00	1.00	2.12	1.00	R 18
1 1/2	3.00	1.90	4.88	1.00	0.50	2.68	5.00	1.00	2.12	1.12	R 20
2	4.19	2.38	6.50	1.25	0.62	3.75	5.00	1.00	2.00	1.00	R 24
2 1/2	4.69	2.88	7.50	1.38	0.75	4.25	6.00	1.00	2.12	1.12	R 27
3	5.31	3.50	7.50	1.38	0.75	4.87	6.00	1.00	2.62	1.00	R 31
4	6.31	4.50	9.25	1.63	1.00	5.87	6.00	1.00	2.88	1.25	R 37
5	7.56	5.56	11.00	1.75	1.12	7.12	6.00	1.00	2.88	1.37	R 41
6	8.75	6.62	12.50	1.88	1.25	8.31	6.00	1.00	2.88	1.25	R 45
8	11.06	8.62	15.50	2.25	1.62	10.62	7.00	1.00	3.12	1.50	R 49
10	13.19	10.75	18.50	2.51	1.88	12.75	7.00	1.00	4.75	1.50	R 53
12	15.44	12.75	21.00	2.88	2.25	15.00	7.00	1.50	4.75	1.50	R 57
14	17.13	14.00	22.00	3.19	2.38	16.50	7.00	1.50	4.75	1.625	R 62
16	19.13	16.00	24.25	3.56	2.75	18.50	7.00	1.50	5.00	1.75	R 66
18	21.75	18.00	27.00	3.94	3.00	21.00	8.00	1.50	5.25	2.00	R 70
20	23.75	20.00	29.50	4.32	3.38	23.00	8.00	1.50	5.00	2.125	R 74
24	28.25	24.00	35.50	5.13	3.88	27.25	8.00	1.50	6.00	2.625	R 78

